

Közvetlen égésű olajtüzelésű légfűtő 25KW



Használati utasítás
Az eredeti utasítások fordítása

Használati utasítás

Műszaki adatok:

Hőteljesítmény: 25 kW

Levegőáram: 650 m³/óra.

Tüzelőanyag-fogyasztás: 1,7

kg/óra. Tartály kapacitása: 19

liter

Teljesítmény: 220/240V, 50Hz, 230W

Hőmérséklet-szabályozási funkció

Biztonsági utasítások

Olvassa el figyelmesen a használati utasítást, és a berendezést csak a használati feltételeknek megfelelően használja. Őrizze meg ezt a kézikönyvet a későbbi használatra. Ne engedje, hogy olyan személyek, akik nem olvasták el ezt a kézikönyvet, használják, beindítsák vagy más módon babráljanak a berendezéssel. Ha a berendezést nem a kézikönyvben leírtaknak megfelelően használják, tűz vagy robbanás jelentős anyagi károkat, személyi sérülést vagy halált okozhat. A javításoknak csak hivatalos szervizközpont vagy a gyártó végezheti el. A készülék működése során levegőt fogyaszt, mivel belsőégésű motorról van szó, a helyiségben, ahol a fűtőberendezés működik, van elegendő levegőhöz jutást (szellőzést) kell biztosítani.

MEGJEGYZÉS

Ne használja a berendezést gyúlékony vagy robbanásveszélyes anyagok vagy gőzök közvetlen közelében.

Tűz, égési sérülések, gőzök belélegzése és robbanásveszély. Tartsa az éghető anyagokat, fát, papírt vagy kartont a fűtőberendezéstől távol. Soha ne használja a fűtőberendezést illékony éghető anyagok vagy termékek, például üzemanyag, festék, oldószerek, hígítók, por vagy más vegyi anyagok közelében.

MEGJEGYZÉS

A közvetlen égésű fűtőberendezések égéstermékeket (szén-monoxid) termelnek, amelyek mérgezőek és életveszélyesek. Ha a készüléket nem megfelelően szellőztetett helyen használják.

helyiségek fulladáshoz, halálhoz vezethetnek.

Veszélyeztetettség kockázata

A használati utasítások be nem tartása esetén a fűtőberendezés tűz, robbanás, robbanás, fulladás, mérgezés, áramütés következtében súlyos sérülés, halál, súlyos testi sértés vagy vagyonpusztulás forrása lehet. A berendezést csak olyan személyek használhatják, akik hozzáértőek és képesek megérteni ezeket az utasításokat.

MEGJEGYZÉS

A készüléket nem otthoni vagy szabadidős használatra szánják.

MEGJEGYZÉS

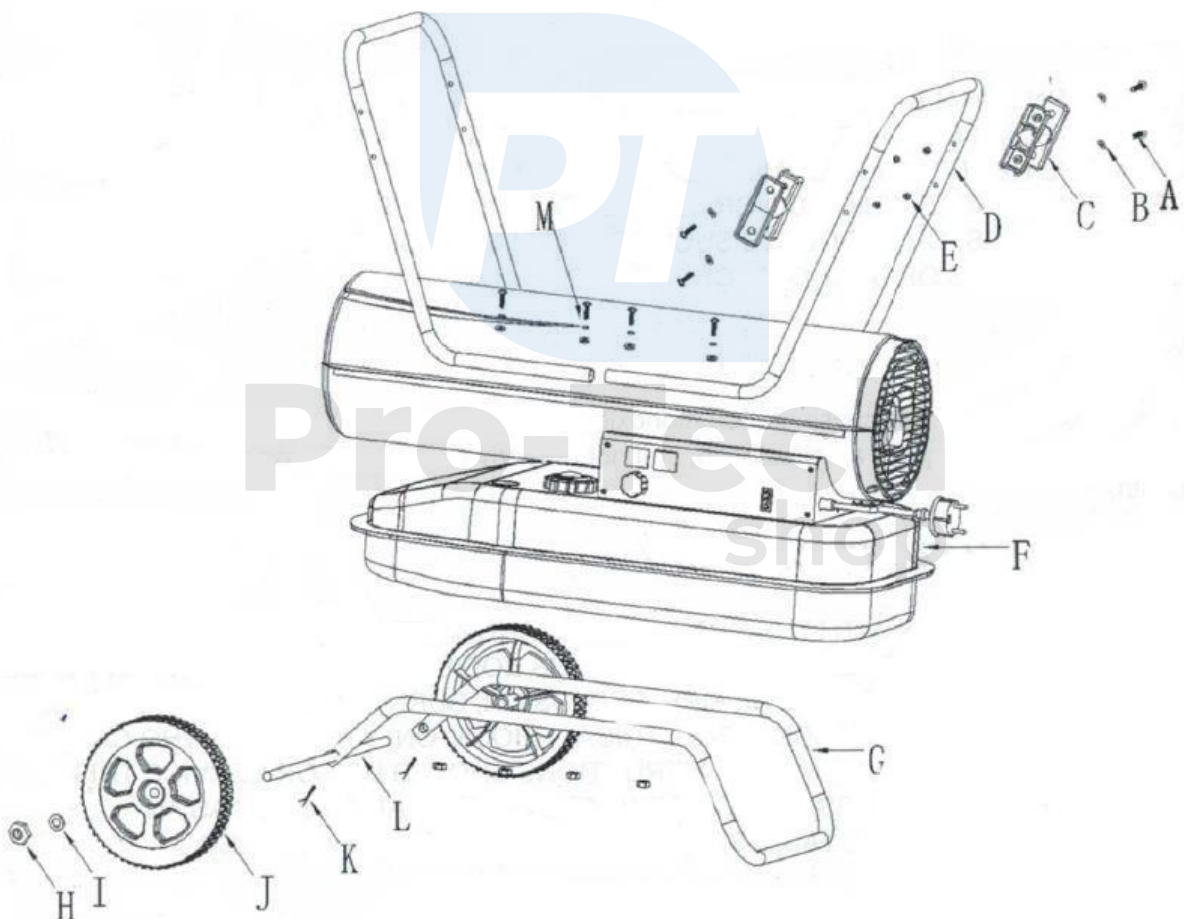
Az Ön és környezete biztonsága fontos, ezért kérjük, olvassa el ezt a használati útmutatót, mielőtt először használná vagy telepítené a készüléket. A hálózati tápegységnek meg kell felelnie a műszaki adatok részben megadott paramétereknek. A készüléket kézi kapcsolóval ellátott konnektorba kell csatlakoztatni, és közvetlenül a hálózatra kell csatlakoztatni, nem pedig hosszabbítóvezetéken keresztül.

A karbantartás megkezdése előtt válassza le a készüléket a hálózatról. A készülék használata előtt mindig ellenőrizze a hálózati kábel épségét. Ha a vezeték eltört, elgörbült, lecsupaszodott vagy más módon bárhol megsérült, ne csatlakoztassa a készüléket a hálózathoz, és forduljon szakképzett szervizhez a javítás elvégzéséhez. A készüléket csak a mellékelt eredeti hárompólusú (+/-/0) kábellel használja.

A készülék elülső kipufogónyílása működés közben nagyon forró. Ne érjen hozzá!!! Fennáll az égési sérülések veszélye.

A készülék leírása

Olaj vagy kerozin közvetlen égésű légfűtéses fűtőberendezés nyitott égéstérrel. A csomag a következő tartozékokat tartalmazza.



A - csavar (12), B - sima alátét (12), C - hálózati kábeltartó (2), D - fogantyú (2), E - M5 anya (12), F - fűtőtest (1), G - állványkeret (1), H - csavar M12 (2), I - sima alátét 12 mm (2), J - kerék (2), K - rögzítőcsap (2), L - alátét (1), M - rugalmas alátét M5 (8).

1. Helyezze az alátétet L az állványkeret G furatába, helyezze a rögzítő csapot K a megfelelő furatokba, csúsztassa a kereket J az alátételre L, helyezze a sima alátétet I az alátét mindkét oldalára, csavarja be a csavart H a kerekek rögzítéséhez az alátételre.
2. Helyezze az F fűtőtestet az összeszerelt állványkeretre, ügyelve arra, hogy mind a nyolc, a kezelőfogantyú számára kialakított furat a rajz irányában legyen.
3. Az A csavarokkal, az M rugalmas alátétekkel, a B sima alátétekkel és az E csavarokkal rögzítse a fogantyút és az állványkeretet a tartályhoz.
4. Rögzítse a tápkábeltartót C a hátsó fogantyúhoz D az ábrának megfelelően, A csavarok, B sima alátét és E csavarok segítségével a tartó rögzítéséhez.

Telepítési utasítások

Helyezze a fűtőberendezést sík, vízszintes, nem éghető felületre.

A közvetlen tüzelésű fűtőberendezéseket szabadtéri nyitott területeken vagy beltéri, jól szellőző helyiségekben történő használatra tervezték. Beltéri használat esetén gondoskodjon állandó szellőzésről, legalább 25 cm²/kW méretű nyílásokkal, egyenletesen elosztva a padló és a mennyezet között, de legalább 250 cm² -rel.

A fűtőtestet csak normál helyzetben helyezze el, ne fordítsa el vagy billentse fel. Ne helyezze a fűtőtestet falak, sarkok vagy alacsony mennyezetek közelébe.

Ne helyezze a fűtőberendezést fiók alá.

Ne helyezze a fűtőberendezést mozgó járművekre vagy olyan helyekre, ahol fennáll a felborulás veszélye.

Tartsa a fűtőberendezést gyúlékony, robbanásveszélyes vagy maró anyagoktól távol.

Tartsa a fűtőberendezést távol függönyöktől vagy hasonló anyagoktól, amelyek eltakarhatják a beömlő- vagy kipufogónyílást.

Semmilyen módon ne zárja el a szívó- vagy kipufogónyílást.

Tartsa a tápkábelt olyan hőforrásoktól, éles szélektől vagy munkafelületektől távol, ahol megsérülhet.

Ne tegye ki a berendezést időjárási körülményeknek vagy hirtelen fellépő nedvességnek.

Ne helyezze a fűtőberendezést víztartályok, zuhanyzók vagy más vízforrások közelébe.

Tartsa be a tűzvédelmi előírásokat és a felhasználási hely biztonsági utasításait. Minden esetben tartson minimális biztonsági távolságot a fűtőberendezés közelében lévő anyagoktól vagy tárgyaktól:

Oldalirányban: 0,6 m

Fűtőberendezés bemeneti nyílása: 1 m

Felső: 1,5 m

Forrólevegő kivezetés: 3 m

Emelet: 0 m

A fűtőberendezés használatának helyén a padlózatnak vagy a burkolatnak tűzálló anyagból kell lennie. Ne csatlakoztassa a közvetlen égésű fűtőberendezést légcsatornához.

Használati utasítás

Indulás

Töltse fel a tartályt tiszta üzemanyaggal. Csak gázolajat vagy kerozint használjon. Üzemanyagmérő a tetején

a tartály oldalán lehetővé teszi az üzemanyagszint ellenőrzését. Csatlakoztassa a fűtőberendezést egy földelt 230V 50Hz-es hálózathoz. A földelés követelmény. A hálózatra csatlakoztatva a bal oldali kijelzőn a " - - -", a jobb oldali kijelzőn a környezeti hőmérséklet értéke jelenik meg. Kapcsolja a kapcsolót "I" bekapcsolt állásba. A fűtési hőmérséklet 20°C-ra van előre beállítva, ez a bal oldali kijelzőn látható.

Ha a környezeti hőmérséklet alacsonyabb, mint az előre beállított hőmérséklet, az elektródák 7 másodperc múlva elkezdnek gyulladni, a fűtőtest elkezd felmelegedni.

Ha a környezeti hőmérséklet magasabb, mint az előre beállított hőmérséklet, állítsa a hőmérsékletszabályozót a kívánt hőmérsékletre, az elektródák 7 másodperc múlva égni kezdenek, a fűtőberendezés elkezd felmelegedni.

HIDEG INDÍTÁS: alacsony hőmérsékleten indításkor a szívószelepet tartsa az ujjával fedve. a motor indításának megkönnyítése érdekében (ábra)

SÜRGŐSSÉG: meghibásodás esetén (égési hiba, hozzáférés korlátozása).

levegő, rossz égés, rossz kipufogógáz) a fűtőberendezés leáll, és a LOCK-OUT MODE kód megjelenik.

jelenik meg a kijelzőn.

Kézi visszaállítás

Ha a fűtőberendezés továbbra is LOCK-OUT üzemmódban marad, ellenőrizze és javítsa ki a leállás okát, és

a fűtőberendezés blokkolása. A blokkolás visszaállításához kapcsolja a készüléket az "I/O" kapcsolóval "O" állásba, majd vissza "I" állásba. Ismételt meghibásodás esetén forduljon a szervizhez. A hőmérsékletszabályozó gomb elforgatása nem állítja vissza a készüléket.

Leállítás

Kapcsolja a kapcsolót "off" (O) állásba. Húzza ki a készüléket a hálózatról, hacsak nem tervezi hosszabb ideig használni a készüléket.

Ne takarja le a fűtőberendezést. Ne zárja el a forró levegő be- vagy kimeneti nyílását.

A fűtőtest kimeneti nyílása nagyon forró működés közben és közvetlenül a működés befejezése után. Ne érjen hozzá! Szükség esetén használjon egyéni védőfelszerelést.

Ne engedje, hogy gyermekek kezeljék a készüléket.

A készüléket nem olyan személyeknek (beleértve a gyermekeket is) szánják, akik korlátozott szellemi, érzékszervi vagy értelmi képességekkel rendelkeznek, vagy nem rendelkeznek elegendő tapasztalattal és ismerettel.

Mielőtt elmozdítja a fűtőberendezést, válassza le a hálózatról. Ne válassza le a készüléket a vezeték meghúzásával.

Működés közben ne hagyja felügyelet nélkül a berendezést.

Ne működtesse a készüléket nedves kézzel, és ne csatlakoztassa a hálózathoz, ha a vezeték nedves.

Ha a tápkábel megsérül vagy tönkremegy, azt hozzáértő személynek, szervizközpontnak vagy a gyártónak kell kicserélnie.

Tisztítás, karbantartás és tárolás.

Tisztítsa meg a készüléket normál ruhával, ronggyal vagy szivaccsal. Erősebb szennyeződés esetén használjon langyos vízbe és enyhe mosószerbe mártott szivacsot, majd a megtisztított területet tiszta, száraz ruhával szárítsa meg.

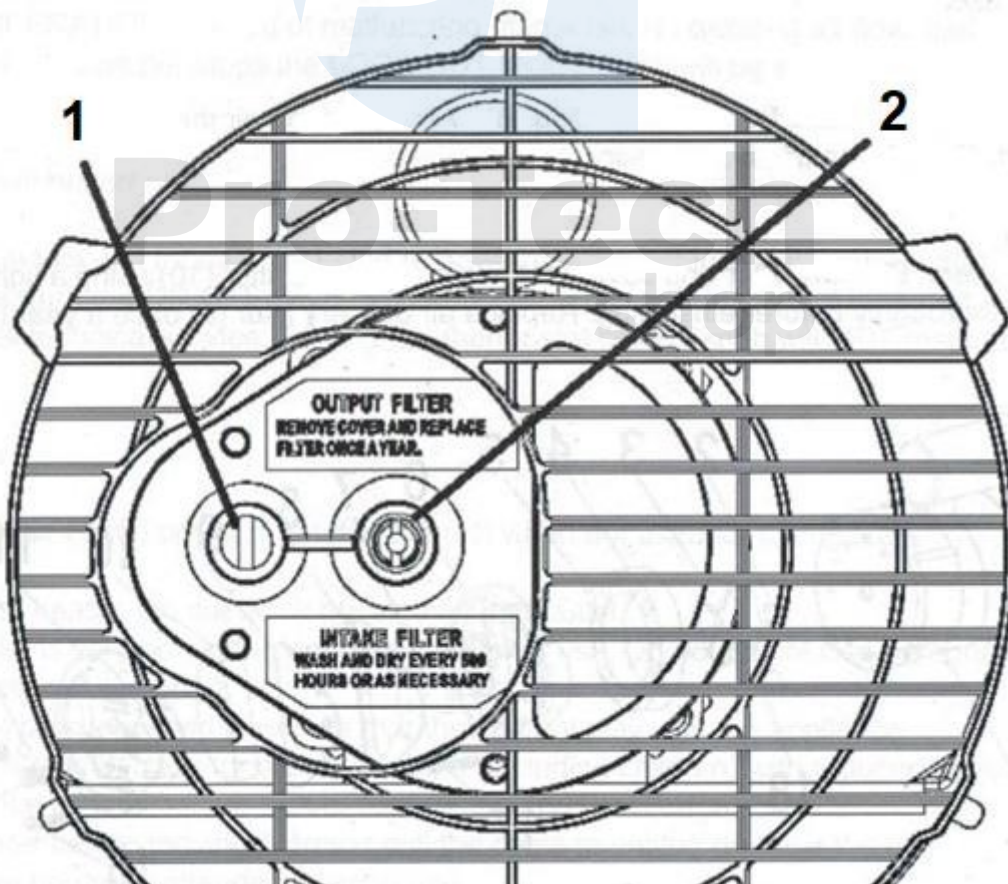
Tartsa tisztán a szívónyílást a portól és a szennyeződésektől. A belső alkatrészek tisztításához használjon kompresszort vagy sűrített levegőt. Fújja a levegőt a légbeszívón keresztül.

Rendszeresen ellenőrizze a tápkábelt : ha elhasználódott, elvágódott vagy megsérült, akkor a szerviznek vagy hozzáértő személynek ki kell cserélnie.

Tárolás előtt győződjön meg róla, hogy a fűtőberendezés alaposan lehűlt és megszáradt. Fedje le a készüléket egy műanyag zacskóval, tegye egy dobozba, és tárolja száraz, jól szellőző helyen.

A karbantartási munkálatok megkezdése előtt kapcsolja ki a készüléket, válassza le a hálózatról, és hagyja a fűtőberendezést legalább 15 percig hűlni. Ne javítson saját maga elektromos alkatrészeket. Ha a fűtőberendezésnek szervizelésre vagy javításra van szüksége, forduljon szakképzett szakemberhez. Ne használja a meghibásodott berendezést, amíg azt szakképzett szakember nem vizsgálta meg és nem javította meg.

Ha a készüléket tisztítja, ügyeljen arra, hogy víz ne kerüljön a készülékbe. Ne szerelje szét a készüléket a belső alkatrészek tisztításához. Ne spricceljen vizet a készülékbe. Ne használjon oldószereket, benzint, hígítót vagy hasonló agresszív vegyszereket a fűtőberendezés tisztításához.



1. Nyomósapka
2. Szívószelep

| A probléma | Ok | Jogorvoslat |
|--|---|---|
| A motor nem indul | Nincs energia vagy alacsony Feszültség | Ellenőrizze a tápegységet és feszültség, biztosítékok ellenőrzése/cseréje |
| E1 a kijelzőn | Hibás vagy sérült kábel Hibás motor/kondenzátor | Ellenőrizze és cserélje ki, ha hogy |
| | A készülék korábbi túlmelegedés miatti lezárása | Határozza meg a túlmelegedés okát, kapcsolja ki a készüléket, ellenőrizze a beszívott és elszívott levegőt, várjon néhány percet, majd indítsa újra a készüléket. |
| E2 a kijelzőn | A hőmérséklet-érzékelő hibás vagy az érzékelő csatlakozója laza | Ellenőrizze és cseréltesse ki szerviz vagy javító személy |
| A motor jár, de a fűtés nem indul el és rövid idő után leblokkol | Üres tartály, piszkos vagy nem megfelelő üzemanyag Az üzemanyagszűrő eltömődött | Cserélje ki az üzemanyagot és használja tisztítsa meg és javítsa ki, töltsen fel a tartályt |
| E1 a kijelzőn | Szivárgó levegő a szívócsőbe üzemanyag | Tisztítsa/cserélje ki a szűrőt |
| | A gyújtófűvőka eltömődött | Ellenőrizze a csöveket, Húzza meg a csatlakozásokat, szükség esetén cserélje ki |
| | Az üzemanyag sűrűsége elérte alacsony hőmérséklet | Tisztítsa meg a fűvőkákat sűrített levegővel, szükség esetén cserélje ki |
| A lángok a kipufogógáz | Kevés levegő az égésben kamrák | 10-20% kerozint keverjen a gázolajhoz |
| E1 a kijelzőn | A kompressziós nyomás túl magas | Ellenőrizze és állítsa be a nyomást |
| A fűtés leállt a műveletek | A szobahőmérséklet elérte a hőmérséklet, amelyre a termosztát be van állítva | Normál működés |
| A környezeti hőmérséklet megjelenik kiállítva | | A fűtés elindításához állítsa a magasabb hőmérsékletet az óramutató járásával megegyező irányba. |

A fűtés leállt a műveletek

E1 a kijelzőn

Az égés meghibásodása

Rossz égés

Korlátozott levegőellátás

Túlmelegedés

Ellenőrizze és távolítsa el a meghibásodás okai

A visszaállításhoz kapcsolja be

Az I/O kapcsolót állítsa O, majd I állásba. Ha a probléma továbbra is fennáll, forduljon a szervizhez.



Pro-Tech
shop